

**Regulamin**  
**OTWARTE ZAWODY STRZELECKIE**  
**Puchar Legionisty**  
**08.10.2023 g. 09.00 – 14.00**

**1. Cel zawodów:**

Rozwijanie i popularyzacja współzawodnictwa sportowego wśród młodzieży i dorosłych, podnoszenie umiejętności strzeleckich, wyłonienie najlepszych zawodników..

**2. Organizator:**

Klub Strzelectwa Sportowego Legion Wschodni 18-106 Turośń Kościelna ul. Białostocka 7, NIP: 9662108043

**3. Zapisy, Termin i miejsce zawodów:**

08 października 2023 r. Strzelnica KSS Legion Wschodni w godz. 09:00 – 14:00

Biuro rejestracji czynne 8:30 – 12:30

Zawody ujęte w kalendarzu WZSS, zaliczane do przedłużenia licencji zawodniczej PZSS

- Zawodnicy którzy chcą startować w Pucharze Legionisty muszą zarejestrować się w systemie Practiscore.
- Zawodnicy którzy startują tylko w Pucharze Legionisty mogą zarejestrować się tylko w systemie Practiscore
- Zawodnicy którzy startują w Pucharze Legionisty oraz innych konkurencjach rejestrują się **dwa razy**: w systemie Practiscore oraz on-line poprzez formularz

Poniżej linki do rejestracji:

**Zapisy** na wszystkie konkurencje **1-9** formularz zapisów: <https://forms.gle/7q6jYtEmh4PzAvji6>

**Zapisy** Puchar Legionisty w systemie Practiscore: <https://practiscore.com/puchar-legionisty-2023-v5/register>

Zapisy odbywają się poprzez formularz internetowy do dnia: **06.10.2023 do godz. 18:00** Po tym terminie formularz zapisów przestanie przyjmować zgłoszenia !!! Ostatni zawodnik będzie dopuszczony do startu w dniu zawodów o godz. 13:00

**Udział w zawodach:**

Członkowie KSS Legion Wschodni, Członkowie innych sportowych klubów strzeleckich posiadający licencję zawodnika PZSS, osoby posiadające pozwolenie na broń.

**Koszty uczestnictwa w zawodach.**

Opłata za start w zawodach przyjmowana jest przelewem na konto o numerze:

**42 1140 2004 0000 3102 7829 1006** mBank z dopiskiem: *nr konkurencji*.

**Koszt poszczególnych konkurencji:**

- konkurencja 1-9: **20 zł**
- konkurencja 10 Puchar Legionisty: **80 zł**

Ostateczne decyzje we wszystkich kwestiach nie ujętych niniejszym regulaminem podejmuje Organizator.

Administrator danych osobowych: Legion Wschodni Fundacja ul. Białostocka 7 18-106 Turośń Kościelna

NIP: 9662108043 Regon: 366046607 KRS: 0000651454, e-mail: [biuro@legionwschodni.pl](mailto:biuro@legionwschodni.pl)

**Kontakt kierownik zawodów:** Jacek Nitkiewicz 602 338 562

**Amunicja: zawodnik zapewnia we własnym zakresie**

**Organizator zapewnia odpłatnie amunicję zawodnikom tylko tym, którzy nie posiadają jej wpisanej w książeczkę posiadacza broni oraz broń.**

W zawodach zakazane jest używanie pocisków przeciwpancernych, zapalających, amunicji smugowej oraz ze stalowym rdzeniem. Amunicja uznana przez sędziego za niebezpieczną musi być natychmiast wycofana z użytku przez zawodnika.



#### 4. Program zawodów:

##### Konkurencja nr 1.

Konkurencja kdw10s (oś nr. V) - karabinek boczny zapłonu 10 strzałów stojąc, czas 5 min, 50 m, seniorzy, juniorzy

Cel: tarcza strzelecka kdw ( 2 szt.)

Odległość: 50 m

Broń: karabinki na amunicję boczny zapłonu z dowolnymi przyrządami celowniczymi bez powiększenia (kolimatory są dozwolone)

Przebieg konkurencji:

Zawodnicy zajmują stanowiska strzeleckie. Na komendę sędziego rozpoczynają przygotowanie stanowiska i oddają strzały próbne. Łączny czas na przygotowanie stanowiska i strzały próbne wynosi 5 minut. Po komendzie sędziego kończącej czas przygotowawczy zawodnicy sprawdzają tarcze. przestreliny na tarczy są zaklejane lub tarcza jest wymieniana na nową. Na komendę sędziego oddają w jednej serii 10 strzałów ocenianych. Czas na oddanie strzałów ocenianych 5 minut. Po zakończeniu strzelania zawodnicy podchodzą z metryczkami do tarcz. Sędzia wpisuje w metryczkę wynik zawodnika, zawodnik podpisuje metryczkę potwierdzając zgodność wpisanych wyników. Metryczki pozostają u sędziego. Zabranie metryczki przez zawodnika skutkuje dyskwalifikacją. Tarcze oceniane są wymieniane na nowe.

##### Konkurencja nr 2

Konkurencja kdw10l (oś. rr V) - karabinek boczny zapłonu 10 strzałów leżąc, czas 5 min, 50 m, seniorzy, juniorzy

Cel: tarcza strzelecka kdw ( 2 szt.)

Odległość: 50 m

Broń: karabinki na amunicję boczny zapłonu z dowolnymi przyrządami celowniczymi bez powiększenia (kolimatory są dozwolone)

Przebieg konkurencji:

Zawodnicy zajmują stanowiska strzeleckie. Na komendę sędziego rozpoczynają przygotowanie stanowiska i oddają strzały próbne. Łączny czas na przygotowanie stanowiska i strzały próbne wynosi 5 minut. Po komendzie sędziego kończącej czas przygotowawczy zawodnicy sprawdzają tarcze. przestreliny na tarczy są zaklejane lub tarcza jest wymieniana na nową. Na komendę sędziego oddają w jednej serii 10 strzałów ocenianych. Czas na oddanie strzałów ocenianych 5 minut. Po zakończeniu strzelania zawodnicy podchodzą z metryczkami do tarcz. Sędzia wpisuje w metryczkę wynik zawodnika, zawodnik podpisuje metryczkę potwierdzając zgodność wpisanych wyników. Metryczki pozostają u sędziego. Zabranie metryczki przez zawodnika skutkuje dyskwalifikacją. Tarcze oceniane są wymieniane na nowe.

##### Konkurencja nr 3

Konkurencja kcz10s (oś nr. V) - karabin centralny zapłonu 10 strzałów stojąc, czas 5 min, 50 m, seniorzy, juniorzy

Cel: tarcza strzelecka TS-2

Odległość: 50 m

Broń: karabiny i karabinki na amunicję centralny zapłonu z dowolnymi przyrządami celowniczymi bez powiększenia (kolimatory są dozwolone)

Przebieg konkurencji:

Zawodnicy zajmują stanowiska strzeleckie. Na komendę sędziego rozpoczynają przygotowanie stanowiska i oddają strzały próbne. Łączny czas na przygotowanie stanowiska i strzały próbne wynosi 5 minut. Po komendzie sędziego kończącej czas przygotowawczy zawodnicy sprawdzają tarcze. przestreliny na tarczy są zaklejane lub tarcza jest wymieniana na nową. Na komendę sędziego oddają w jednej serii 10 strzałów ocenianych. Czas na oddanie strzałów ocenianych 5 minut. Po zakończeniu strzelania zawodnicy podchodzą z metryczkami do tarcz. Sędzia wpisuje w metryczkę wynik zawodnika, zawodnik podpisuje metryczkę potwierdzając zgodność wpisanych wyników. Metryczki pozostają u sędziego. Zabranie metryczki przez zawodnika skutkuje dyskwalifikacją. Tarcze oceniane są wymieniane na nowe.

##### Konkurencja nr 4

Konkurencja strzelba statyczna (oś nr. V) - strzelba 7 strzałów stojąc, czas 5 min, 50 m, seniorzy, juniorzy

Cel: tarcza strzelecka TS-2 (psp25)

Odległość: 50 m

Broń: strzelby gładkolufowe o kalibrze nie większym niż 12, amunicja kulowa (breneke)

Przebieg konkurencji:

Zawodnicy zajmują stanowiska strzeleckie. Na komendę sędziego ładują broń. Bez strzałów próbnych. Na



komendę sędziego oddają serię 7 strzałów. Czas na oddanie strzałów ocenianych 5 minut. Po zakończeniu strzelania zawodnicy podchodzą z metryczkami do tarcz. Sędzia wpisuje w metryczkę 5 najlepszych przestrzelin zawodnika, zawodnik podpisuje metryczkę potwierdzając zgodność wpisanych wyników. Metryczki pozostają u sędziego. Zabranie metryczki przez zawodnika skutkuje dyskwalifikacją. Tarcze oceniane są wymieniane na nowe.

### Konkurencja nr 5

Konkurencja strzelba dynamiczna (os nr. II) - strzelba 10 strzałów w dowolnej postawie, czas 90 sekund, 25 m, seniorzy, juniorzy

Cel: kwadratowe stalowe płyty

Odległość: 25 m

Broń: strzelby gładkolufowe o kalibrze nie większym niż 12, amunicja śrutowa (amunicja kulowa jest zabroniona)

Przebieg konkurencji:

Zawodnik zajmuje stanowisko startowe. Na komendę sędziego ładuje broń maksymalnie dwoma nabojami, zamyka zamek lub baskiłę i sygnalizuje gotowość do startu. Na sygnał dźwiękowy TIMER'a strzela do dowolnych dwóch celów. Po strąceniu drugiego celu przemieszcza się na kolejne stanowisko strzeleckie z rozładowaną bronią. Po zajęciu stanowiska ładuje broń maksymalnie dwoma nabojami i strzela do kolejnych dwóch celów. Powtarza sekwencję do czasu dotarcia na piąte stanowisko lub upływie 90 sekund. W metryczkę zapisywany jest czas oddania ostatniego strzału. Sędzia wpisuje w metryczkę liczbę trafionych przez zawodnika celów, zawodnik podpisuje metryczkę potwierdzając zgodność wpisanych wyników. Metryczki pozostają u sędziego. Zabranie metryczki przez zawodnika skutkuje dyskwalifikacją. O kolejności decyduje ilość trafień, w przypadku remisów o kolejności decyduje krótszy czas przebiegu. Przemieszczanie się na torze dozwolone jest jedynie z rozładowaną bronią. Okulary ochronne są obowiązkowe. Broń może być ładowana maksymalnie dwoma nabojami.

### Konkurencja nr 6

Konkurencja pcz10 ( os nr. I) - pistolet centralnego zapłonu 10 strzałów, czas 5 min, 25 m, seniorzy, juniorzy

Cel: tarcza strzelecka TS-2

Odległość: 25 m

Broń: pistolety i rewolwery na amunicję centralnego zapłonu o kalibrze nie większym niż 45 (11.43 mm), z dowolnymi przyrządami celowniczymi bez powiększenia (kolimatory są dozwolone)

Przebieg konkurencji:

Zawodnicy zajmują stanowiska strzeleckie. Na komendę sędziego rozpoczynają przygotowanie stanowiska i oddają strzały próbne. Łączny czas na przygotowanie stanowiska i strzały próbne wynosi 5 minut. Po komendzie sędziego kończącej czas przygotowawczy zawodnicy sprawdzają tarcze, przestrzeliny są zaklejane. Na komendę sędziego oddają w jednej serii 10 strzałów ocenianych. Czas na oddanie strzałów ocenianych 5 minut. Po zakończeniu strzelania zawodnicy podchodzą z metryczkami do tarcz. Sędzia wpisuje w metryczkę wynik zawodnika, zawodnik podpisuje metryczkę potwierdzając zgodność wpisanych wyników. Metryczki pozostają u sędziego. Zabranie metryczki przez zawodnika skutkuje dyskwalifikacją.

### Konkurencja nr 7

Konkurencja psp10 ( os nr. I) pistolet boczego zapłonu 10 strzałów, czas 5 min, 25 m, seniorzy, juniorzy

Cel: tarcza strzelecka TS-2

Odległość: 25 m

Broń: pistolety i rewolwery na amunicję boczego zapłonu kaliber 22, z dowolnymi przyrządami celowniczymi bez powiększenia (kolimatory są dozwolone)

Przebieg konkurencji:

Zawodnicy zajmują stanowiska strzeleckie. Na komendę sędziego rozpoczynają przygotowanie stanowiska i oddają strzały próbne. Łączny czas na przygotowanie stanowiska i strzały próbne wynosi 5 minut. Po komendzie sędziego kończącej czas przygotowawczy zawodnicy sprawdzają tarcze, przestrzeliny są zaklejane. Na komendę sędziego oddają w jednej serii 10 strzałów ocenianych. Czas na oddanie strzałów ocenianych 5 minut. Po zakończeniu strzelania zawodnicy podchodzą z metryczkami do tarcz. Sędzia wpisuje w metryczkę wynik zawodnika, zawodnik podpisuje metryczkę potwierdzając zgodność wpisanych wyników. Metryczki pozostają u sędziego. Zabranie metryczki przez zawodnika skutkuje dyskwalifikacją.

### Konkurencja nr 8

Konkurencja psp20 eliminacje pistolet boczego zapłonu 20 strzałów, czas 10 min, 25 m, seniorzy, juniorzy

Cel: tarcza strzelecka TS-2

Odległość: 25 m

Broń: pistolety i rewolwery na amunicję boczego zapłonu kaliber 22, wyłącznie z otwartymi przyrządami celowniczymi,

Dopuszczalne jest strzelanie wyłącznie trzymając broń w jednej ręce.



Przebieg konkurencji:

Zawodnicy zajmują stanowiska strzeleckie. Na komendę sędziego rozpoczynają przygotowanie stanowiska i oddają strzały próbne. Łączny czas na przygotowanie stanowiska i strzały próbne wynosi 5 minut. Po komendzie sędziego kończącej czas przygotowawczy zawodnicy sprawdzają tarcze, przestrzeliny są zaklejane. Na komendę sędziego oddają dwie serie po 10 strzałów ocenianych. Po każdej serii strzelania Sędzia wpisuje w metryczkę wynik zawodnika z serii. Łączny czas na oddanie strzałów ocenianych 10 minut. Po wpisaniu do metryczki wyników ostatniej serii zawodnik podpisuje metryczkę potwierdzając zgodność wpisanych wyników. Metryczki pozostają u sędziego. Zabranie metryczki przez zawodnika skutkuje dyskwalifikacją.

### Konkurencja nr 9

Konkurencja pcz20 eliminacje pistolet centralnego zapłonu 20 strzałów, czas 10 min, 25 m, seniorzy, juniorzy

Cel: tarcza strzelecka TS-2

Odległość: 25 m

Broń: pistolety i rewolwery na amunicje centralnego zapłonu kaliber nie większy niż 9 mm, wyłącznie z otwartymi przyrządami celowniczymi,

Dopuszczalne jest strzelanie wyłącznie trzymając broń w jednej ręce.

Przebieg konkurencji:

Zawodnicy zajmują stanowiska strzeleckie. Na komendę sędziego rozpoczynają przygotowanie stanowiska i oddają strzały próbne. Łączny czas na przygotowanie stanowiska i strzały próbne wynosi 5 minut. Po komendzie sędziego kończącej czas przygotowawczy zawodnicy sprawdzają tarcze, przestrzeliny są zaklejane. Na komendę sędziego oddają dwie serie po 10 strzałów ocenianych. Po każdej serii strzelania Sędzia wpisuje w metryczkę wynik zawodnika z serii. Łączny czas na oddanie strzałów ocenianych 10 minut. Po wpisaniu do metryczki wyników ostatniej serii zawodnik podpisuje metryczkę potwierdzając zgodność wpisanych wyników. Metryczki pozostają u sędziego. Zabranie metryczki przez zawodnika skutkuje dyskwalifikacją.

### Konkurencja nr 10 Puchar Legionisty PL P,K,S (oś nr 5)

**Konkurencje:**

pistolet centralny zapłon (P)

karabin centralny zapłon (K)

strzelba(S)

**Konkurencja przeznaczona zawodnikom którzy posiadają licencję zawodniczą P.K.S lub pozwolenie na broń.**

Zestaw konkurencji współzawodnictwa Puchar Legionisty:

trójbój: karabinek i pistolet oraz strzelba dynamiczna gładkolufowa /opisy poniżej/

- zawodnik do klasyfikacji Pucharu Legionisty musi brać udział we wszystkich konkurencjach
- zawodnik może brać również udział tylko w jednej konkurencji, wtedy dana konkurencja liczy się do klasyfikacji startowej PZSS natomiast zawodnik nie bierze udziału w klasyfikacji o Puchar Legionisty
- **cały opis konkurencji w linku:** <https://legionwschodni.pl/rusza-wspolzawodnictwo-o-puchar-legionisty-2020/>

**Pozycja startowa i położenie broni:**

Na polecenie sędziego zawodnik przygotowuje i odkłada w odpowiednie UDB strzelbę oraz karabin na torze, podcina magazynek do pistoletu i bez wprowadzonego naboju do komory naboju umieszcza w kaburze lub umieszcza na stoliku ST1 z podpiętym magazynkiem bez wprowadzonego naboju do komory. Następnie staje w punkcie startowym P1 i czeka na sygnał startowy.

Karabin znajduje się w UDB1 z podpiętym magazynkiem, bez wprowadzonego naboju do komory naboju, komora naboju zamknięta. Dodatkowe magazynki zawodnik może mieć przy sobie.

Strzelba znajduje się w UDB4 z 2 nabojami w magazynku bez wprowadzonego naboju do komory naboju, komora naboju zamknięta. Amunicję zawodnik ma mieć ze sobą.

**Procedura strzelania:**

Po sygnale startowym zawodnik w punkcie P1 pobiera karabin z UDB1 i zza zasłony ostrzeliwuje cele metalowe z grupy T1, przy czym nie może dotknąć przesłony bronią lub ciałem. Po ostrzeleniu celów metalowych, z lewej strony przesłony oddaje minimum 2 strzały do tarczy T2 i przemieszcza się do punktu P2 skąd zza przesłony ostrzeliwuje tarcze T3 i T4 minimum po 2 strzały do każdej tarczy przy czym nie może dotknąć przesłony bronią lub ciałem. Po ostrzeleniu celów zabezpiecza karabin i odkłada ją do UDB2





Po odłożeniu karabinu zawodnik przemieszcza się do punktu P3 pokonując przeszkody z opon. Następnie zawodnik wyjmując pistolet z kabury, lub bierze ze stolika ST1 przeladowuje i ostrzeliwuje cele z grupy T5 i T6 w dowolnej kolejności – po minimum dwa strzały do celu, przy czym cele T5 z lewej strony przesłony a cele T6 z prawej strony przesłony. Po ostrzeleniu grup T5 i T6 przemieszcza się na punkt P4 gdzie ostrzeliwuje grupę celów T7 po minimum dwa strzały do każdego. Po ich ostrzeleniu zawodnik nie musi ale może ostrzelać cel BONUS – GWIAZDA, który odejmuje po 3 sekundy za każdą zestrzeloną blachę od ogólnego czasu przebiegu toru.

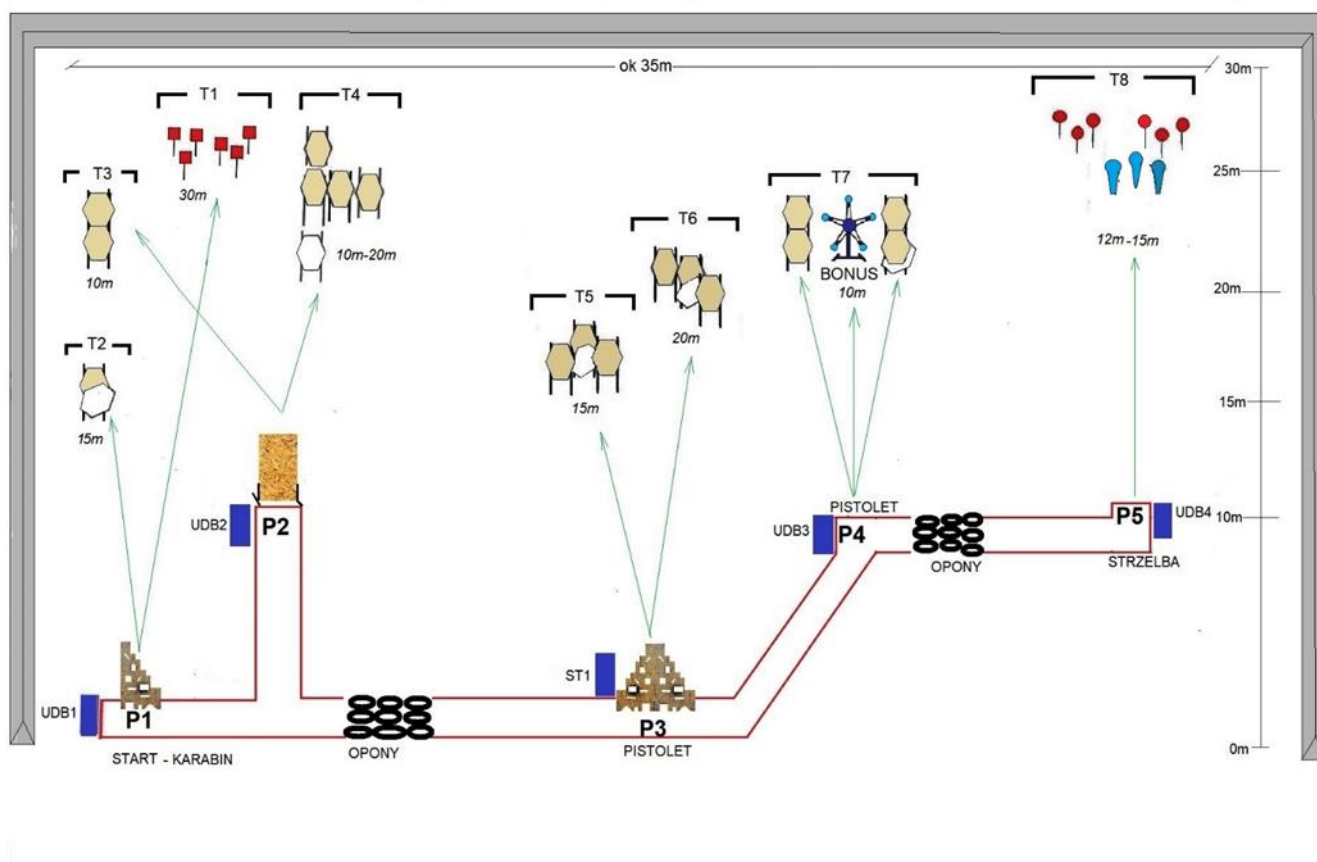
Po skończeniu strzelania zawodnik odkłada zabezpieczony pistolet do UDB3 i przemieszcza się do punktu P5 pokonując przeszkodę z opon, pobiera strzelbę z UDB4 i ostrzeliwuje cele metalowe T8 oraz 3 popery które muszą opaść (kolejność ostrzelenia celów dowolna). Strzelbę zawodnik może doładować po oddaniu minimum jednego strzału maksymalnie dwoma nabojami. Po ostrzeleniu celów zabezpiecza strzelbę i odkłada ją do UDB4

**MINIMALNA ILOŚĆ STRZAŁÓW NA TORZE:**

- pistolet – minimum 25 strzałów,
- karabin – minimum 20 strzałów,
- strzelba – minimum 8 strzałów.

**ZAKOŃCZENIE STARTU:**

Koniec amunicji, strącenie wszystkich celi, na wniosek zawodnika, dyskwalifikacja, powyżej 300 sekund



Wizualizacja toru Puchar Legionisty

**5. Klasyfikacja:**

Indywidualna, do wyniku liczy się suma punktów zgodnie z regulaminem PZSS / ISSF w każdej z konkurencji. Wygrywa zawodnik, który zdobędzie największą ilość punktów. Dopuszcza się strzelanie oburącz. Ranking obejmuje punkty z turniejów rozegranych w okresie od dnia rozpoczęcia TURNIEJU OTWARCIA do dnia zakończenia TURNIEJU ZAMKNIĘCIA w danym roku kalendarzowym. Kolejność zawodników na liście rankingowej ustalana jest na podstawie SUMY PUNKTÓW zdobytych w poszczególnych konkurencjach: pistolet, karabin, strzelba.

**Członkowie innych sportowych klubów strzeleckich** zawodnicy posiadający licencję zawodnika PZSS, ich start w konkurencjach nie liczy się do klasyfikacji rankingowej KSS Legion Wschodni o Puchar Legionisty natomiast liczy się w klasyfikacji do nagrody głównej oraz ogólnej klasyfikacji PZSS z uwagi na zgłoszenie zawodów do WZSS.



## 6. Zasady i zapisy na zawody:

- Dopuszcza się możliwość rejestracji na zawody w dniu zawodów jedynie gdy pozwalają na to wolne miejsca startowe.
- Organizator nie bierze odpowiedzialności za brak możliwości rejestracji w dniu zawodów.
- Formularz zapisów on-line:
- Opłata startowa nie podlega zwrotowi ale może zostać przeniesiona na innego zarejestrowanego zawodnika.
- Rezultaty organizator opublikuje niezwłocznie po zatwierdzeniu przez Przewodniczącego Komisji RTS

## 7. Nagrody:

Na koniec zawodów zostaną rozlosowane nagrody niespodzianki. W losowaniu biorą udział jedynie zawodnicy którzy będą obecni w czasie losowania.

W dniu rozgrywania zawodów wręczane są:

1. miejsce – dyplom, medal
2. miejsce – dyplom, medal
3. miejsce – dyplom, medal

## 8. Zasady rozgrywania zawodów i bezpieczeństwa

- obowiązkiem sędziego stanowiskowego jest sprawdzenie podpisu na metryczce.
- podczas trwania konkurencji zawodnicy obowiązani są używać okularów oraz ochraniaczy słuchu konkretnie w danej konkurencji
- każdy z zawodników, który nie stawi się na przydzielonym mu stanowisku i nie będzie gotowy do strzału w czasie startowym, otrzymuje automatycznie ostatnie miejsce i nie może uczestniczyć dalej w zawodach.
- każda broń musi być rozładowana całkowicie po zakończeniu konkurencji i przed oddaleniem się z linii strzału
- oddalenie się ze stanowiska musi być zgłoszone sędziemu stanowiskowemu, który kontroluje rozładowanie broni zawodnika.
- jeżeli problem wynikający z nieprawidłowego funkcjonowania broni nie może być natychmiast usunięty przez samego strzelającego ten informuje sędziego zanim podejmie jakiegokolwiek inne postępowanie
- każdy zawodnik powinien zapewnić sobie odpowiednią ilość amunicji we własnym zakresie z wyjątkiem konkurencji w których amunicję zapewnia organizator
- każdy z zawodników zobowiązany jest zapoznać się z przepisami bezpieczeństwa i potwierdzenie tego własnoręcznym podpisem na karcie z wynikiem (metryczką)
- za cele uszkodzone przez zawodnika poprzez ostrzelanie z broni lub amunicji nie przeznaczonej do danego celu koszty ich naprawy ponosi zawodnik
- sędziowie którzy sędziują daną konkurencję mogą brać w niej udział jako PK, w innych konkurencjach w których nie sędziują są klasyfikowani na tak inni zawodnicy

## 9. Oświadczenia startującego:

Startujący oświadcza, że zapoznał się z regulaminem zawodów przez złożenie podpisu na metryczce. Startujący oświadcza, że wyraża zgodę na przetwarzanie jego danych osobowych (Dz. U. nr 133 poz. 833 z 2000 r. z późn. zmianami) przez Legion Wschodni Fundacja oraz wykorzystanie jego wizerunku, co poświadcza podpisem na metryczce

