

**Regulamin
OTWARTE ZAWODY STRZELECKIE
21.05.2023**

1. Cel zawodów:

Rozwijanie i popularyzacja współzawodnictwa sportowego wśród młodzieży i dorosłych, podnoszenie umiejętności strzeleckich, wyłonienie najlepszych zawodników..

2. Organizator:

Klub Strzelectwa Sportowego Legion Wschodni 18-106 Turośń Kościelna ul. Białostocka 7, NIP: 9662108043
e-mail: biuro@legionwschodni.pl

3. Zapisy, Termin i miejsce zawodów:

21 maja 2023 r. Strzelnica KSS Legion Wschodni w godz. 09:00 – 13:30

Zawody ujęte w kalendarzu WZSS, zaliczane do przedłużenia licencji zawodniczej PZSS

- Zawodnicy którzy chcą startować w Pucharze Legionisty muszą zarejestrować się w systemie Practiscore.
- Zawodnicy którzy startują tylko w Pucharze Legionisty mogą zarejestrować się tylko w systemie Practiscore
- Zawodnicy którzy startują w Pucharze Legionisty oraz innych konkurencjach rejestrują się dwa razy:
 - w systemie Practiscore <https://practiscore.com/puchar-legionisty-2023-v3-1/register>
 - oraz on-line poprzez formularz <https://forms.gle/wQyzxHyiPaQzXE8R8>

Poniżej linki do rejestracji:

Zapisy na wszystkie konkurencje formularz zapisów: <https://forms.gle/wQyzxHyiPaQzXE8R8>

Zapisy Puchar Legionisty w systemie Practiscore: <https://practiscore.com/puchar-legionisty-2023-v3-1/register>

Udział w zawodach:

Członkowie KSS Legion Wschodni, Członkowie innych sportowych klubów strzeleckich posiadający licencję zawodnika PZSS, osoby posiadające pozwolenie na broń.

5. Program zawodów:

Konkurencja nr 1 Puchar Legionisty PL (oś nr 5)

Konkurencja przeznaczona zawodnikom którzy posiadają licencję zawodniczą P.K.S lub pozwolenie na broń. Z uwagi na warunki atmosferyczne konkurencja może zostać przeniesiona na inny termin.

Zestaw konkurencji współzawodnictwa Puchar Legionisty:

trójbój: karabinek i pistolet oraz strzelba dynamiczna gładkolufowa /opisy poniżej/

- zawodnik do klasyfikacji Pucharu Legionisty musi brać udział we wszystkich konkurencjach
- zawodnik może brać również udział tylko w jednej konkurencji, wtedy dana konkurencja liczy się do klasyfikacji startowej PZSS natomiast zawodnik nie bierze udziału w klasyfikacji o Puchar Legionisty
- **cały opis konkurencji w linku:** <https://legionwschodni.pl/rusza-wspolzawodnictwo-o-puchar-legionisty-2020/>

Pozycja startowa i położenie broni:

Na polecenie sędziego zawodnik przygotowuje i odkłada w odpowiednie UDB strzelbę oraz karabin na torze, podcina magazynek do pistoletu i bez wprowadzonego naboju do komory naboju umieszcza w kaburze lub umieszcza na stoliku ST1 z podpiętym magazynkiem bez wprowadzonego naboju do komory. Następnie staje w punkcie startowym P1 i czeka na sygnał startowy.

Karabin znajduje się w UBD1 z podpiętym magazynkiem, bez wprowadzonego naboju do komory naboju, komora naboju zamknięta. Dodatkowe magazynki zawodnik może mieć przy sobie.

Strzelba znajduje się w UBD4 z 2 nabojami w magazynku bez wprowadzonego naboju do komory naboju, komora naboju zamknięta. Amunicję zawodnik ma mieć ze sobą.

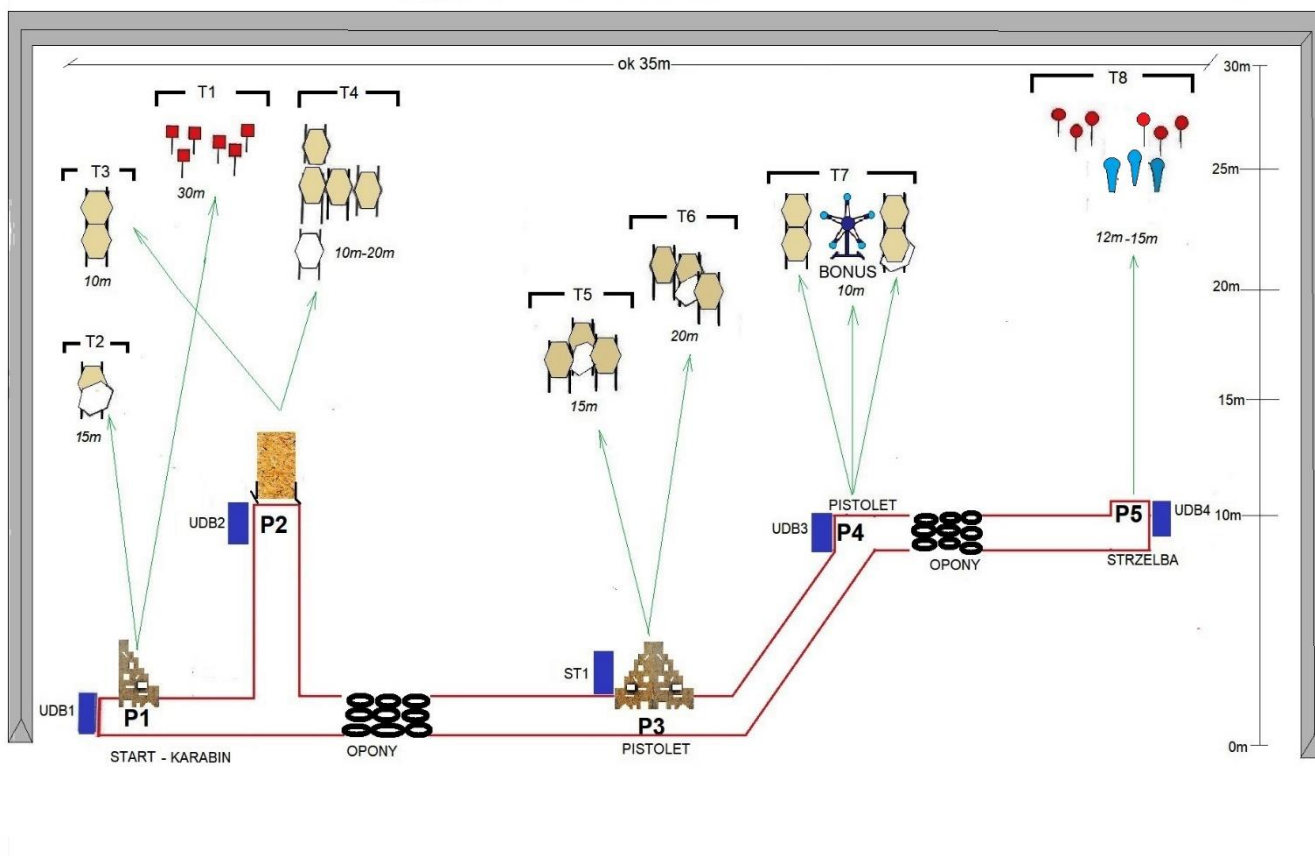


Procedura strzelania:

Po sygnale startowym zawodnik w punkcie P1 pobiera karabin z UDB1 i zza zasłony ostrzeliwuje cele metalowe z grupy T1, przy czym nie może dotknąć przesłony bronią lub ciałem. Po ostrzeleniu celów metalowych, z lewej strony przesłony oddaje minimum 2 strzały do tarczy T2 i przemieszcza się do punktu P2 skąd zza przesłody ostrzeliwuje tarcze T3 i T4 minimum po 2 strzały do każdej tarczy przy czym nie może dotknąć przesłony bronią lub ciałem. Po ostrzeleniu celów zabezpiecza karabin i odkłada ją do UDB2

Po odłożeniu karabinu zawodnik przemieszcza się do punktu P3 pokonując przeszkody z opon. Następnie zawodnik wyjmuje pistolet z kabury, lub bierze ze stolika ST1 przeładowuje i ostrzeliwuje cele z grupy T5 i T6 w dowolnej kolejności – po minimum dwa strzały do celu, przy czym cele T5 z lewej strony przesłony a cele T6 z prawej strony przesłony. Po ostrzeleniu grup T5 i T6 przemieszcza się na punkt P4 gdzie ostrzeliwuje grupę celów T7 po minimum dwa strzały do każdego. Po ich ostrzeleniu zawodnik nie musi ale może ostrzelać cel BONUS – GWIAZDA, który odejmuje po 3 sekundy za każdą zestrzeloną blachę od ogólnego czasu przebiegu toru.

Po skończeniu strzelania zawodnik odkłada zabezpieczony pistolet do UDB3 i przemieszcza się do punktu P5 pokonując przeszkodę z opon, pobiera strzelbę z UDB4 i ostrzeliwuje cele metalowe T8 oraz 3 popery które muszą opaść (kolejność ostrzelenia celów dowolna). Strzelbę zawodnik może doładować po oddaniu minimum jednego strzału maksymalnie dwoma nabojami. Po ostrzeleniu celów zabezpiecza strzelbę i odkłada ją do UDB4



MINIMALNA ILOŚĆ STRZAŁÓW NA TORZE:

- pistolet – minimum 25 strzałów,
- karabin – minimum 20 strzałów,
- strzelba – minimum 8 strzałów.

ZAKOŃCZENIE STARTU:

Koniec amunicji, strącenie wszystkich celi, na wniosek zawodnika, dyskwalifikacja, powyżej 300 sekund



Konkurencja nr 2 kdw10s (oś II) - karabinek boczego zapłonu 10 strzałów stojąc, czas 5 min, 25 m, seniorzy, juniorzy

Cel: tarcza strzelecka pistolet pneumatyczny 10 m (3 szt.)

Odległość: 25 m

Broń: karabinki na amunicję boczego zapłonu z **dowolnymi** przyrządami celowniczymi bez powiększenia (kolimatory są dozwolone)

Przebieg konkurencji:

Zawodnicy zajmują stanowiska strzeleckie. Na komendę sędziego rozpoczynają przygotowanie stanowiska i oddają strzały próbne. Łączny czas na przygotowanie stanowiska i strzały próbne wynosi 5 minut. Po komendzie sędziego kończącej czas przygotowawczy zawodnicy sprawdzają tarcze, przestrzeliny na tarczy do strzałów próbnych są zaklejane. Na komendę sędziego oddają dwie serie po 5 strzałów ocenianych. Każda z serii jest oddawana od osobnej tarczy. Czas na oddanie strzałów ocenianych 5 minut. Po zakończeniu strzelania zawodnicy podchodzą z metryczkami do tarcz. Sędzia wpisuje w metryczkę wynik zawodnika, zawodnik podpisuje metryczkę potwierdzając zgodność wpisanych wyników. Metryczki pozostają u sędziego. Zabranie metryczki przez zawodnika skutkuje dyskwalifikacją. Tarcze oceniane są wymieniane na nowe.

Konkurencja nr 3 Kcz10s (oś II) - karabin centralnego zapłonu 10 strzałów stojąc, czas 5 min, 25 m, seniorzy, juniorzy

Cel: tarcza strzelecka kdw50 (3 szt.)

Odległość: 25 m

Broń: karabiny i karabinki na amunicję centralnego zapłonu z **dowolnymi** przyrządami celowniczymi bez powiększenia (kolimatory są dozwolone)

Przebieg konkurencji:

Zawodnicy zajmują stanowiska strzeleckie. Na komendę sędziego rozpoczynają przygotowanie stanowiska i oddają strzały próbne. Łączny czas na przygotowanie stanowiska i strzały próbne wynosi 5 minut. Po komendzie sędziego kończącej czas przygotowawczy zawodnicy sprawdzają tarcze, przestrzeliny są zaklejane. Na komendę sędziego oddają dwie serie po 5 strzałów ocenianych. Każda z serii jest oddawana od osobnej tarczy. Czas na oddanie strzałów ocenianych 5 minut. Po zakończeniu strzelania zawodnicy podchodzą z metryczkami do tarcz. Sędzia wpisuje w metryczkę wynik zawodnika, zawodnik podpisuje metryczkę potwierdzając zgodność wpisanych wyników. Metryczki pozostają u sędziego. Zabranie metryczki przez zawodnika skutkuje dyskwalifikacją. Tarcze oceniane są wymieniane na nowe.

Konkurencja nr 4 Pcz10 (oś I) pistolet centralnego zapłonu 10 strzałów, czas 5 min, 25 m, seniorzy, juniorzy

Cel: tarcza strzelecka TS-2

Odległość: 25 m

Broń: pistolety i rewolwery na amunicję centralnego zapłonu, z **dowolnymi** przyrządami celowniczymi bez powiększenia (kolimatory są dozwolone)

Przebieg konkurencji:

Zawodnicy zajmują stanowiska strzeleckie. Na komendę sędziego rozpoczynają przygotowanie stanowiska i oddają strzały próbne. Łączny czas na przygotowanie stanowiska i strzały próbne wynosi 5 minut. Po komendzie sędziego kończącej czas przygotowawczy zawodnicy sprawdzają tarcze, przestrzeliny są zaklejane. Na komendę sędziego oddają w jednej serii 10 strzałów ocenianych. Czas na oddanie strzałów ocenianych 5 minut. Po zakończeniu strzelania zawodnicy podchodzą z metryczkami do tarcz. Sędzia wpisuje w metryczkę wynik zawodnika, zawodnik podpisuje metryczkę potwierdzając zgodność wpisanych wyników. Metryczki pozostają u sędziego. Zabranie metryczki przez zawodnika skutkuje dyskwalifikacją.

Konkurencja nr 5 Psp5 patent pistolet sportowy boczego zapłonu(oś I) - pistolet na amunicję boczego zapłonu 10 strzałów, czas 10 min, 25 m, wyłącznie osoby ubiegające się o patent strzelecki PZSS

Cel: tarcza strzelecka TS-2 (psp25)

Odległość: 25 m

Broń: pistolety i rewolwery na amunicję boczego zapłonu kaliber 22, wyłącznie z otwartymi przyrządami celowniczymi,

Przebieg konkurencji:

Na komendę sędziego zawodnik rozpoczyna pierwszą serię 5 strzałową. Czas na oddanie strzałów 5 minut. Po komendzie „stop” , „rozładuj” zawodnicy podchodzą do tarcz. Sędzia wybiera na tarczy największą grupę przestrzelin mieszczących się w kole o średnicy 150 mm. Każda przestrzelina wewnątrz koła daje zawodnikowi 1 punkt. Sędzia wpisuje w metryczkę wynik zawodnika. Przestrzeliny są zaklejane. Zawodnicy wracają na stanowiska, na polecenie sędziego strzelają drugą serię 5 strzałową. Po komendzie „stop” , „rozładuj” dokonywana jest ocena drugiej serii. Sędzia wpisuje w metryczkę wynik zawodnika , zawodnik podpisuje metryczkę potwierdzając zgodność wpisanych wyników. Metryczki pozostają u sędziego. Zabranie metryczki przez zawodnika skutkuje dyskwalifikacją.



Konkurencja nr 6 Psp20e (oś nr I) pistolet boczno-zapłonowy 20 strzałów, czas 10 min, 25 m, seniorzy, juniorzy

Cel: tarcza strzelecka TS-2

Odległość: 25 m

Broń: pistolety i rewolwery na amunicję boczno-zapłonową kaliber 22, wyłącznie z otwartymi przyrządami celowniczymi,

Dopuszczalne jest strzelanie wyłącznie trzymając broń w jednej ręce.

Przebieg konkurencji:

Zawodnicy zajmują stanowiska strzeleckie. Na komendę sędziego rozpoczynają przygotowanie stanowiska i oddają strzały próbne. Łączny czas na przygotowanie stanowiska i strzały próbne wynosi 5 minut. Po komendzie sędziego kończącej czas przygotowawczy zawodnicy sprawdzają tarcze, przestrzeliny są zaklejane. Na komendę sędziego oddają dwie serie po 10 strzałów ocenianych. Po każdej serii strzelania Sędzia wpisuje w metryczkę wynik zawodnika z serii. Łączny czas na oddanie strzałów ocenianych 10 minut. Po wpisaniu do metryczki wyników ostatniej serii zawodnik podpisuje metryczkę potwierdzając zgodność wpisanych wyników. Metryczki pozostają u sędziego. Zabranie metryczki przez zawodnika skutkuje dyskwalifikacją.

Konkurencja nr 7 Pcz20e (oś nr I) pistolet centralno-zapłonowy 20 strzałów, czas 10 min, 25 m, seniorzy,

juniorzy

Cel: tarcza strzelecka TS-2

Odległość: 25 m

Broń: pistolety i rewolwery na amunicję centralno-zapłonową kaliber nie większy niż 9 mm, wyłącznie z otwartymi przyrządami celowniczymi,

Strzelanie oburącz.

Przebieg konkurencji:

Zawodnicy zajmują stanowiska strzeleckie. Na komendę sędziego rozpoczynają przygotowanie stanowiska i oddają strzały próbne. Łączny czas na przygotowanie stanowiska i strzały próbne wynosi 5 minut. Po komendzie sędziego kończącej czas przygotowawczy zawodnicy sprawdzają tarcze, przestrzeliny są zaklejane. Na komendę sędziego oddają dwie serie po 10 strzałów ocenianych. Po każdej serii strzelania Sędzia wpisuje w metryczkę wynik zawodnika z serii. Łączny czas na oddanie strzałów ocenianych 10 minut. Po wpisaniu do metryczki wyników ostatniej serii zawodnik podpisuje metryczkę potwierdzając zgodność wpisanych wyników. Metryczki pozostają u sędziego. Zabranie metryczki przez zawodnika skutkuje dyskwalifikacją.

Konkurencja nr 8 Kcz10/7,62 – (oś nr 6)- karabin centralno-zapłonowy 10 strzałów leżąc, czas 5 min, 100 m,

seniorzy, juniorzy

Cel: tarcza strzelecka TS-2

Odległość: 100 m

Broń: karabiny i karabinki na amunicję centralno-zapłonową, z przyrządami celowniczymi bez powiększenia:

- karabinki na amunicję 7,62x39 (AK, SKS, Cz58)

Klasy sprzętowe muszą być odnotowane na metryczce.

Amunicja: amunicja centralno-zapłonowa FMJ o kalibrze nie większym niż 8 mm

Udostępniamy: broń klubową z amunicją:

- AK47

Przebieg konkurencji:

Zawodnicy zajmują stanowiska strzeleckie. Postawa strzelecka zgodna z przepisami ISSF (broń oparta na dłoni, pas dozwolony). Na komendę sędziego rozpoczynają przygotowanie stanowiska i oddają strzały próbne. Łączny czas na przygotowanie stanowiska i strzały próbne wynosi 5 minut. Po komendzie sędziego kończącej czas przygotowawczy zawodnicy sprawdzają tarcze, przestrzeliny są zaklejane. Na komendę sędziego oddają w jednej serii 10 strzałów ocenianych. Czas na oddanie strzałów ocenianych 5 minut. Po zakończeniu strzelania zawodnicy podchodzą z metryczkami do tarcz. Sędzia wpisuje w metryczkę wynik zawodnika, zawodnik podpisuje metryczkę potwierdzając zgodność wpisanych wyników. Metryczki pozostają u sędziego. Zabranie metryczki przez zawodnika skutkuje dyskwalifikacją. Klasyfikacja będzie prowadzona osobno dla każdej klasy sprzętowej oraz łączna dla wszystkich klas.



Konkurencja nr 9 Kcz10/223 – (oś nr 6) - karabin centralnego zapłonu 10 strzałów leżąc, czas 5 min, 100 m, seniorzy, juniorzy

Cel: tarcza strzelecka TS-2

Odległość: 100 m

Broń: karabiny i karabinki na amunicję centralnego zapłonu, z przyrządami celowniczymi bez powiększenia:

- karabinki na amunicję 5,56 (223) i 5,45 (AR i klony , AK-74)

Klasa sprzętowa musi być odnotowana na metryczce.

Amunicja: amunicja centralnego zapłonu FMJ o kalibrze nie większym niż 8 mm

Udostępniamy: broń klubową z amunicją:

- M16

Przebieg konkurencji:

Zawodnicy zajmują stanowiska strzeleckie. Postawa strzelecka zgodna z przepisami ISSF (broń oparta na dłoni, pas dozwolony). Na komendę sędziego rozpoczynają przygotowanie stanowiska i oddają strzały próbne. Łączny czas na przygotowanie stanowiska i strzały próbne wynosi 5 minut. Po komendzie sędziego kończącej czas przygotowawczy zawodnicy sprawdzają tarcze, przestrzeliny są zaklejane. Na komendę sędziego oddają w jednej serii 10 strzałów ocenianych. Czas na oddanie strzałów ocenianych 5 minut. Po zakończeniu strzelania zawodnicy podchodzą z metryczkami do tarcz. Sędzia wpisuje w metryczkę wynik zawodnika, zawodnik podpisuje metryczkę potwierdzając zgodność wpisanych wyników. Metryczki pozostają u sędziego. Zabranie metryczki przez zawodnika skutkuje dyskwalifikacją. Klasyfikacja będzie prowadzona osobno dla każdej klasy sprzętowej oraz łączna dla wszystkich klas.

Konkurencja nr 10 Kcz10/open – (oś nr 6) - karabin centralnego zapłonu 10 strzałów leżąc, czas 5 min, 100 m, seniorzy, juniorzy

Cel: tarcza strzelecka TS-2

Odległość: 100 m

Broń: karabiny i karabinki na amunicję centralnego zapłonu, z przyrządami celowniczymi bez powiększenia:

- open karabinki i karabiny na amunicję inną niż kaliber 7,62x39 oraz 223Rem

Klasy sprzętowa musi być odnotowana na metryczce.

Amunicja: amunicja centralnego zapłonu FMJ o kalibrze nie większym niż 8 mm

Przebieg konkurencji:

Zawodnicy zajmują stanowiska strzeleckie. Postawa strzelecka zgodna z przepisami ISSF (broń oparta na dłoni, pas dozwolony). Na komendę sędziego rozpoczynają przygotowanie stanowiska i oddają strzały próbne. Łączny czas na przygotowanie stanowiska i strzały próbne wynosi 5 minut. Po komendzie sędziego kończącej czas przygotowawczy zawodnicy sprawdzają tarcze, przestrzeliny są zaklejane. Na komendę sędziego oddają w jednej serii 10 strzałów ocenianych. Czas na oddanie strzałów ocenianych 5 minut. Po zakończeniu strzelania zawodnicy podchodzą z metryczkami do tarcz. Sędzia wpisuje w metryczkę wynik zawodnika, zawodnik podpisuje metryczkę potwierdzając zgodność wpisanych wyników. Metryczki pozostają u sędziego. Zabranie metryczki przez zawodnika skutkuje dyskwalifikacją. Klasyfikacja będzie prowadzona osobno dla każdej klasy sprzętowej oraz łączna dla wszystkich klas.

Konkurencja nr 11 kdw10I – (oś nr 6) - karabin dowolny 10 strzałów leżąc, czas 10 min, 50 m, seniorzy, juniorzy

Cel: tarcza strzelecka TS-1

Odległość: 50 m

Broń: karabinki na amunicję bocznego zapłonu kaliber 22, z mechanicznymi przyrządami celowniczymi

Udostępniamy: broń klubową z amunicją

Przebieg konkurencji:

Zawodnicy zajmują stanowiska strzeleckie. Postawa strzelecka zgodna z przepisami ISSF (broń oparta na dłoni, pas dozwolony). Na komendę sędziego rozpoczynają przygotowanie stanowiska i oddają strzały próbne do tarczy do strzałów próbnych (lewej). Łączny czas na przygotowanie stanowiska i strzały próbne wynosi 5 minut. Po komendzie sędziego kończącej czas przygotowawczy zawodnicy sprawdzają tarcze do strzałów próbnych. Na komendę sędziego oddają w jednej serii 10 strzałów do tarczy ocenianej. Czas na oddanie strzałów ocenianych 5 minut. Po zakończeniu strzelania zawodnicy podchodzą z metryczkami do tarcz. Sędzia wpisuje w metryczkę wynik zawodnika, zawodnik podpisuje metryczkę potwierdzając zgodność wpisanych wyników. Metryczki pozostają u sędziego. Zabranie metryczki przez zawodnika skutkuje dyskwalifikacją.



Konkurencja nr 12 patent karabin – (oś nr 6) karabin dowolny bocznego zapłonu 10 strzałów leżąc, czas 10 min, 50 m, wyłącznie osoby ubiegające się o patent strzelecki PZSS, w opłacie startowej zawarty jest koszt amunicji
Cel: tarcza strzelecka TS-1
Odległość: 50 m
Udostępniamy: broń klubową z amunicją

Przebieg konkurencji:

Na komendę sędziego zawodnik rozpoczyna pierwszą serię 5 strzałow. Czas na oddanie strzałów 5 minut. Po komendzie „stop” , „rozładuj” zawodnicy podchodzą do tarcz. Sędzia wybiera na tarczy największą grupę przestrzelin mieszczących się w kole o średnicy 50 mm. Każda przestrzelina wewnątrz koła daje zawodnikowi 1 punkt. Sędzia wpisuje w metryczkę wynik zawodnika. Przestrzeliny są zaklejane. Zawodnicy wracają na stanowiska, na polecenie sędziego strzelają drugą serię 5 strzałow. Po komendzie „stop” , „rozładuj” dokonywana jest ocena drugiej serii. Sędzia wpisuje w metryczkę wynik zawodnika , zawodnik podpisuje metryczkę potwierdzając zgodność wpisanych wyników. Metryczki pozostają u sędziego. Zabranie metryczki przez zawodnika skutkuje dyskwalifikacją.

6. Klasyfikacja:

Indywidualna, do wyniku liczy się suma punktów zgodnie z regulaminem PZSS / ISSF w każdej z konkurencji. Wygrywa zawodnik, który zdobędzie największą ilość punktów. Dopuszcza się strzelanie oburącz. Ranking obejmuje punkty z turniejów rozegranych w okresie od dnia rozpoczęcia TURNIEJU OTWARCIA do dnia zakończenia TURNIEJU ZAMKNIĘCIA w danym roku kalendarzowym. Kolejność zawodników na liście rankingowej ustalana jest na podstawie SUMY PUNKTÓW zdobytych w poszczególnych konkurencjach: pistolet, karabin, strzelba.

Członkowie innych sportowych klubów strzeleckich zawodnicy posiadający licencję zawodnika PZSS, ich start w konkurencjach nie liczy się do klasyfikacji rankingowej KSS Legion Wschodni o Puchar Legionisty natomiast liczy się w klasyfikacji do nagrody głównej oraz ogólnej klasyfikacji PZSS z uwagi na zgłoszenie zawodów do WZSS.

7. Zasady i zapisy na zawody:

- Dopuszcza się możliwość rejestracji na zawody w dniu zawodów jedynie gdy pozwalają na to wolne miejsca startowe. Rejestracja w dniu zawodów obciążona jest dodatkową opłatą w wysokości 10 zł.
- Organizator nie bierze odpowiedzialności za brak możliwości rejestracji w dniu zawodów.
- Zapisy odbywają się poprzez formularz internetowy do dnia: **18.05.2023 do godz. 18:00**. Po tym terminie formularz zapisów przestanie przyjmować zgłoszenia !!!
- Formularz zapisów on-line: _
- Formularz zapisów Practiscore: <https://practiscore.com/puchar-legionisty-2023-v3-1/register>
- Opłata startowa nie podlega zwrotowi ale może zostać przeniesiona na innego zarejestrowanego zawodnika.
- Ostatni zawodnik będzie dopuszczony do startu w dniu zawodów o godz. 13:00
- Brak godziny w formularzu zapisów oznacza brak miejsca na tą godzinę. Decyduje kolejność zgłoszeń.
- Rezultaty organizator opublikuje niezwłocznie po zatwierdzeniu przez Przewodniczącego Komisji RTS ale nie później jak 72 godz. po zawodach

9. Koszty uczestnictwa w zawodach i amunicji.

Opłata za start w zawodach przyjmowana jest przelewem na konto o numerze:
42 1140 2004 0000 3102 7829 1006 mBank z dopiskiem: *nr konkurencji*.

Koszt poszczególnych konkurencji:

1. Koszt konkurencji nr 1 – **80 zł** (całość: P,K,S)
2. Koszt konkurencji nr 2 – **20 zł**
3. Koszt konkurencji nr 3 – **20 zł**
4. Koszt konkurencji nr 4 – **20 zł**
5. Koszt konkurencji nr 5 – **20 zł**
6. Koszt konkurencji nr 6 – **20 zł**
7. Koszt konkurencji nr 7 – **20 zł**
8. Koszt konkurencji nr 8 – **20 zł**
9. Koszt konkurencji nr 9 – **20 zł**
10. Koszt konkurencji nr 10 - **20 zł**
11. Koszt konkurencji nr 11 - **20 zł**
12. Koszt konkurencji nr 12 – **20 zł**



Amunicja: zawodnik zapewnia we własnym zakresie

Organizator zapewnia broń i amunicję zawodnikom tylko tym którzy nie posiadają jej wpisanej w książeczkę posiadacza broni.

W zawodach zakazane jest używanie pocisków przeciwpancernych, zapalających, amunicji smugowej oraz ze stalowym rdzeniem. Amunicja uznana przez sędziego za niebezpieczną musi być natychmiast wycofana z użytku przez zawodnika.

10. Nagrody:

W dniu rozgrywania zawodów wręczane są:

1. miejsce – dyplom, medal
2. miejsce – dyplom, medal
3. miejsce – dyplom, medal

13. Zasady rozgrywania zawodów i bezpieczeństwa

- obowiązkiem sędziego stanowiskowego jest sprawdzenie podpisu na metryczce.
- podczas trwania konkurencji zawodnicy obowiązani są używać okularów oraz ochroniaczy słuchu konkretnie w danej konkurencji
- każdy z zawodników, który nie stawi się na przydzielonym mu stanowisku i nie będzie gotowy do strzału w czasie startowym, otrzymuje automatycznie ostatnie miejsce i nie może uczestniczyć dalej w zawodach.
- każda broń musi być rozładowana całkowicie po zakończeniu konkurencji i przed oddaleniem się z linii strzału
- oddalenie się ze stanowiska musi być zgłoszone sędziemu stanowiskowemu, który kontroluje rozładowanie broni zawodnika.
- jeżeli problem wynikający z nieprawidłowego funkcjonowania broni nie może być natychmiast usunięty przez samego strzelającego ten informuje sędziego zanim podejmie jakiegokolwiek inne postępowanie
- każdy zawodnik powinien zapewnić sobie odpowiednią ilość amunicji we własnym zakresie z wyjątkiem konkurencji w których amunicję zapewnia organizator
- każdy z zawodników zobowiązany jest zapoznać się z przepisami bezpieczeństwa i potwierdzenie tego własnoręcznym podpisem na karcie z wynikiem (metryczką)
- za cele uszkodzone przez zawodnika poprzez ostrzelanie z broni lub amunicji nie przeznaczonej do danego celu koszty ich naprawy ponosi zawodnik
- sędziowie którzy sędziują daną konkurencję mogą brać w niej udział jako PK, w innych konkurencjach w których nie sędziują są klasyfikowani na tak inni zawodnicy

14. Oświadczenia startującego:

Startujący oświadcza, że zapoznał się z regulaminem zawodów przez złożenie podpisu na metryczce. Startujący oświadcza, że wyraża zgodę na przetwarzanie jego danych osobowych (Dz. U. nr 133 poz. 833 z 2000 r. z późn. zmianami) przez Legion Wschodni Fundacja oraz wykorzystanie jego wizerunku, co poświadcza podpisem na metryczce

15. Postanowienia końcowe:

Ostateczne decyzje we wszystkich kwestiach nie ujętych niniejszym regulaminem podejmuje Organizator.

Zawody ujęte w kalendarzu WZSS, zaliczane do przedłużenia licencji zawodniczej PZSS na 2023 rok.

Administrator danych osobowych: Legion Wschodni Fundacja ul. Białostocka 7 18-106 Turośń Kościelna

NIP: 9662108043 Regon: 366046607 KRS: 0000651454

e-mail: biuro@legionwschodni.pl

Kontakt sędzieja główny: Jacek 602338562

